

KAESER
COMPRESSEURS®



Gamme MOBILAIR®

avec conformité CE

Compresseurs mobiles M13 – M500-2

Avec le PROFIL SIGMA^{DS} de réputation mondiale

Débit maxi 45,8m³/min (1600 cfm)

www.kaeser.com

Qualité « Made in Germany »

Depuis plus de 100 ans, KAESER est synonyme de produits innovants et de solutions complètes économiques. L'entreprise de construction mécanique créée en 1919 à Coburg par Carl Kaeser senior est devenue un constructeur de compresseurs et un fournisseur de systèmes d'air comprimé d'envergure mondiale. Pour sa production, KAESER mise sur l'usine intelligente. Les compresseurs, surpresseurs, commandes et équipements de traitement sont fabriqués selon des process intelligents et connectés, dans des structures très efficaces, placées sous le signe de l'Industrie 4.0. Cela permet une très grande précision, une productivité optimale et des délais de livraison très courts. KAESER est présent dans plus de 140 pays au travers de filiales et de distributeurs. Le dialogue continu avec les clients permet d'alimenter un processus permanent d'amélioration des produits et des services. Résultat : une fiabilité et une efficacité maximales pour un entretien minimal.

MOBILAIR – Compresseurs de chantier mobiles

Leur atout : la polyvalence

Les compresseurs de chantier KAESER MOBILAIR sont extrêmement polyvalents. En version mobile ou stationnaire, qu'ils soient équipés d'un moteur thermique ou électrique, les compresseurs de chantier s'adaptent de manière optimale à chaque cas de figure grâce à leur large gamme d'équipements.

Bonne accessibilité pour un entretien facile

Les compresseurs mobiles se distinguent par leur facilité d'utilisation et une bonne accessibilité qui permet un entretien rapide et efficace. Des contrats d'entretien personnalisés sont disponibles sur demande.

Faibles émissions - conformes à la phase V

Tous les MOBILAIR obéissent à un impératif : plus d'air comprimé avec moins d'émissions. Les compresseurs mobiles polyvalents sont équipés de moteurs qui respectent la phase V du règlement européen sur les limites d'émissions. Depuis toujours, KAESER montre le bon exemple en matière d'environnement. En 2012, il a lancé sur le

marché le premier compresseur de chantier européen avec post-traitement des gaz d'échappement.

Facilité d'utilisation

Des pictogrammes clairs et universellement compréhensibles facilitent la navigation dans les menus de la commande, que celle-ci soit mécanique ou électronique. Les compresseurs sont donc extrêmement simples à commander, surtout lorsqu'il n'y a pas de temps à perdre sur les chantiers.

Fiabilité et longévité

Les compresseurs MOBILAIR sont conçus et équipés pour fonctionner en continu dans l'environnement rude des chantiers. Ils restent fiables dans des conditions climatiques sévères. Grâce à leur capot robuste en polyéthylène (selon les modèles), ils sont très résistants et donc durables.



Des MOBILAIR adaptés...

à tous types de conditions ambiantes extrêmes, comme des températures élevées, une forte humidité de l'air et une altitude d'installation jusqu'à 4500 m.

KAESER propose également des compresseurs mobiles dont les moteurs acceptent des carburants avec une teneur en soufre importante, et des modèles conformes aux normes antipollution des États-Unis et du Canada.



Fabrication innovante

Les nombreuses séries de compresseurs de chantier MOBILAIR sont fabriquées à Coburg, en Bavière. Leur site de fabrication récent possède des équipements techniques de pointe, tels qu'une aire de mesure acoustique certifiée par le TÜV pour la mesure du niveau sonore en champ libre, une installation performante qui réalise un revêtement par poudre de haute qualité, ou un système logistique de production extrêmement efficace.

Blocs SIGMA - plus d'air comprimé avec encore moins d'énergie

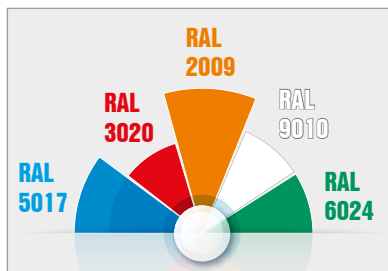
Chaque bloc-vis est doté de rotors au PROFIL SIGMA à économie d'énergie.

La conception parfaitement étudiée, l'usinage minutieux et les roulements de précision garantissent une grande efficacité et une longue durée de vie.





Fig. : MOBILAIR M13



Moteur essence avec démarreur électrique

Les compresseurs compacts possèdent des moteurs essence Honda propres, conformes à la phase V du règlement européen sur les limites d'émissions. Ils démarrent d'un simple tour de clé et sont immédiatement opérationnels. Leur réservoir de 20 litres leur assure une longue autonomie.

Couleurs spéciales pour le capot PE

Tous les capots PE sont disponibles rapidement dans les couleurs suivantes : bleu – similaire à RAL 5017, rouge – similaire à RAL 3020, orange – similaire à RAL 2009, blanc – similaire à RAL 9010 et vert – similaire à RAL 6024. D'autres couleurs de capot sont possibles sur demande.

Options de châssis

Les compresseurs compacts peuvent être exploités avec un système de traitement d'air comprimé externe. Un refroidisseur final d'air comprimé et un séparateur de condensats sont montés sur un cadre porteur prêt à être raccordé au compresseur, pour de l'air frais et sans condensats. Une chaîne de filtration est disponible pour de l'air techniquement déshuilé.

Compresseurs compacts

Petits mais polyvalents

Les plus petits compresseurs MOBILAIR alimentent en air comprimé des burins, marteaux, perceuses, scies, visseuses et meuleuses pneumatiques, mais aussi des fusées souterraines ou des robots fraiseurs pour canalisations. La version 15 bar est parfaite pour les tests d'étanchéité ou la pose de fibres optiques par portage à l'air. Un refroidisseur final d'air comprimé externe, proposé en option, permet d'obtenir de l'air comprimé frais et sans condensats, et une chaîne de filtration externe est proposée pour de l'air comprimé sans huile.



Fig. : MOBILAIR M13

Caractéristiques techniques

Modèle	Débit à la pression de service				Moteur	Puissance nominale moteur kW	Réservoir carburant l	Poids en ordre de marche kg	Raccord d'air comprimé	Traitement d'air comprimé
	100 psi 7 bar	145 psi 10 bar	190 psi 13 bar	215 psi 15 bar						
M13	m ³ /min	1,2	1,0	0,85	Honda GX 630	15,5	20	202	1 x G ½	A / F
	cfm	42	35	30						
M17	m ³ /min	-	-	-	Honda GX 630	15,5	20	204	1 x G ½	A / F
	cfm	-	-	35						

Moins de 750 kg

Transport flexible sans permis BE

Les compresseurs non freinés sont légers et très flexibles. Grâce à leur poids inférieur à 750 kg, le permis B n'est pas obligatoire (en fonction du véhicule tracteur). Les compresseurs mobiles sont faciles à manœuvrer sur les chantiers. Le M27 peut être équipé en plus d'une génératrice intégrée de 6,5 kVA.



Fig. : MOBILAIR M59 en version légère



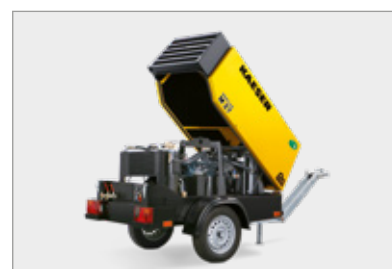
Régulation antigel

La régulation antigel développée par KAESER pour les compresseurs de chantier adapte automatiquement la température de service à la température extérieure. En combinaison avec le graisseur de ligne disponible en option, elle protège les outils pneumatiques contre le gel et augmente leur durée de vie.



Capot en polyéthylène

Le capot d'insonorisation à double paroi des compresseurs mobiles est en polyéthylène rotomoulé. Il résiste à la corrosion et aux éraflures, et sa robustesse est un gage de longévité. KAESER a été le premier fabricant, en 2002, à utiliser cette matière robuste pour les compresseurs de chantier.



Accessibilité

Les portes papillons ou le grand angle d'ouverture du capot facilitent l'entretien par l'excellente accessibilité de tous les composants disposés rationnellement à l'intérieur de ces compresseurs compacts.



Caractéristiques techniques

Modèle	Débit à la pression de service						Moteur	Puissance nominale moteur	Réservoir carburant	Poids en ordre de marche	Raccord d'air comprimé	Traitement d'air comprimé	Option génératrice
		100 psi 7 bar	125 psi 8,6 bar	145 psi 10 bar	175 psi 12 bar	200 psi 14 bar							
M20	m³/min	2,0	-	-	-	-	Kubota D722	14,7	30	457	2 x G ¾	A	-
	cfm	71											
M27	m³/min	2,6	-	2,1	1,9	1,6	Kubota D1105	18,2	40	575	2 x G ¾	A / B / F / G	6,5 kVA
	cfm	92		74	67	57							
M30	m³/min	2,9	-	-	-	-	Kubota D1105	17,9	40	579	2 x G ¾	A / B / F / G	-
	cfm	100											
M59 pV	m³/min	5,5	pV	4,7	pV	3,8	Hatz 3H50TICD	43,5	60	740	2 x G ¾ 1 x G 1	A	-
	cfm	195		165		135							



Option traitement d'air comprimé

Le refroidisseur final et le séparateur cyclonique assurent de l'air comprimé frais et sans condensats. Des équipements de traitement comme des filtres et la récupération de calories peuvent être installés pour de l'air propre et sec répondant à des qualités définies.



Génératrice en option

Les compresseurs puissants et polyvalents (M59 PE, M82) sont disponibles en option avec une génératrice de 8,5 ou 13 kVA. La coordination parfaite entre la commande de compresseur SIGMA CONTROL SMART et le système de gestion du moteur assure une disponibilité maximale de l'air comprimé par rapport à la consommation électrique.



M58utility

Le M58utility trouve sa place sur n'importe quelle plateforme de véhicule utilitaire où il n'occupe qu'une petite surface. Sa construction optimisée pour l'installation sur une plateforme offre une excellente accessibilité du tableau de bord, du réservoir et du voyant de niveau d'huile en façade. La construction compacte débite plus de m³ d'air comprimé par m² d'encombrement.

Puissants et polyvalents

Une commande intelligente, avec ou sans génératrice

Les compresseurs de chantier MOBILAIR de cette gamme de puissance sont extrêmement polyvalents. Les pressions maximales disponibles, les génératrices synchrones (M59 PE et M82) et/ou les dispositifs de traitement d'air comprimé proposés en option permettent d'adapter exactement les compresseurs à l'utilisation envisagée.



Fig. : MOBILAIR M59PE

Caractéristiques techniques

Modèle	Débit à la pression de service					Moteur	Puissance nominale moteur kW	Réservoir carburant l	Poids en ordre de marche kg	Raccord d'air comprimé	Traitement d'air comprimé	Option génératrice	
		100 psi 7 bar	125 psi 8,6 bar	145 psi 10 bar	175 psi 12 bar								200 psi 14 bar
M58 utility	m ³ /min	5,1	-	4,35	-	-	Kubota V2403-CR	35,3	105	1020	2 x G ¾ 1 x G 1	A	-
	cfm	180		155									
M59 PE pV	m ³ /min	5,5	pV	4,7	pV	3,8	Hatz 3H50TICD	43,5	80	896	2 x G ¾ 1 x G 1	A / B / F / G	8,5 / 13 kVA
	cfm	195		165		135							
M65 PE pV	m ³ /min	6,6	pV	5,6	pV	4,6	Kubota V2403CR-T	47,9	90	970	2 x G ¾ 1 x G 1	A / B / F / G	-
	cfm	230		195		160							
M82	m ³ /min	8,4	-	6,8	6,1	5,5	Kubota V 3307-CR-T	54,6	140	1580	3 x G ¾ 1 x G 1 ½	A / B / F / G	8,5 / 13 kVA
	cfm	295		240	215	195							

Puissants et économiques

Incroyablement économiques grâce à leur commande innovante

La commande de compresseur SIGMA CONTROL MOBIL est facile à utiliser et permet d'importantes économies de carburant grâce à l'adéquation parfaite entre le moteur et le moto-compresseur de ces MOBILAIR.

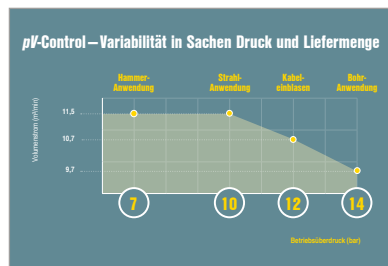


Fig. : MOBILAIR M171



SIGMA CONTROL MOBIL 2

L'écran tactile du SIGMA CONTROL MOBIL 2 permet un réglage simple de la pression, même avec des gants de travail. Toutes les données de fonctionnement sont affichées clairement.



Régulation pV

La pression maximale (p) est réglable par pas de 0,1 bar. Avec la régulation pV, la pression maximale agit directement sur le débit maximal possible (V), d'où une flexibilité accrue en termes de pression et de débit. Cette possibilité de réglage est particulièrement appréciable pour les grandes longueurs de tuyaux.



M255

Avec le MOBILAIR M255, la performance n'est pas une simple promesse. Le plus gros des compresseurs de chantier mobiles à injection d'huile KAESER est à la fois puissant et compact. Son moteur Cummins développe toute la puissance nécessaire et respecte aussi bien la phase V du règlement européen sur les limites d'émissions que la norme EPA Tier 4 final. Avec moins de 3500 kg, ce compresseur mobile compact et puissant est un véritable poids léger.



Caractéristiques techniques

Modèle	Débit à la pression de service					Moteur	Puissance nominale moteur kW	Réservoir carburant / AdBlue l	Poids en ordre de marche kg	Raccord d'air comprimé	Traitement d'air comprimé	Option génératrice	
	100 psi 7 bar	125 psi 8,6 bar	145 psi 10 bar	175 psi 12 bar	200 psi 14 bar								
M125 pV	m ³ /min	-	-	11,5	pV	9,7	Deutz TCD 4.1 L04	105	170 / 10	2080	3 x G ¾ 1 x G 1 ½	A / B / F / G	13 kVA
	cfm	-	-	405		345							
M171	m ³ /min	-	17	-	-	-	Deutz TCD 6.1 L06	129	200 / 20	2800	3 x G ¾ 1 x G 2	A / B / F / G	-
	cfm	-	600	-	-	-							
M171 pV	m ³ /min	-	-	15,5	pV	11,5	Deutz TCD 6.1 L06	129	200 / 20	2800	3 x G ¾ 1 x G 2	A / B / F / G	-
	cfm	-	-	550		405							
M255	m ³ /min	25,5	pV	24,3	pV	19,7	Cummins B 6.7	210	350 / 56,8	3272	3 x G ¾ 1 x G 2	A / F	-
	cfm	935		860		695							



Des utilisations diversifiées

Les compresseurs e-power sont très flexibles. Ils peuvent servir à dépanner des stations de compresseurs industrielles pendant les périodes de maintenance et sont également parfaits pour des utilisations variées comme compresseurs de location.



Traitement d'air comprimé

Le refroidisseur final et le séparateur cyclonique assurent de l'air comprimé frais et sans condensats. Des équipements de traitement comme des filtres et la récupération de calories peuvent être installés pour de l'air propre et sec répondant à des qualités définies.



Régulation DUAL

Si le compresseur est équipé de la régulation DUAL optionnelle, la pression d'enclenchement et la pression d'arrêt souhaitées sont simples à définir sur la commande. La pression réseau est communiquée à la machine au moyen d'un raccord rapide supplémentaire et cette information est exploitée pour la régulation.

e-power

Une motorisation alternative pour les compresseurs de chantier

Les compresseurs de chantier MOBILAIR e-power révèlent tous leurs avantages sur les chantiers disposant d'un raccordement électrique. Le moteur électrique silencieux leur ouvre l'accès aux zones à faibles émissions et aux zones réglementées en terme de bruit. Les utilisateurs de ces compresseurs dans les bâtiments ou les tunnels ne sont plus exposés aux émissions de gaz et moins soumis à de fortes nuisances sonores.



Fig. : MOBILAIR M255 E

Caractéristiques techniques

Modèle	Débit à la pression de service							Moteur électrique (400V)	Puissance nominale moteur kW	Prise CEE A	Poids en ordre de marche kg	Raccord d'air comprimé	Traitement d'air comprimé
		100 psi 7 bar	145 psi 10 bar	175 psi 12 bar	190 psi 13 bar	200 psi 14 bar	215 psi 15 bar						
M13E	m³/min	1,2	1,0	0,9	0,85	-	0,75	Siemens	7,5	25	187	1 X G ½	A / F
	cfm	42	35	32	30		27						
M27E	m³/min	2,6	-	-	-	-	-	Siemens	15	32	530	2 X G ¾	A / B
	cfm	92											
M31E	m³/min	3,15	2,6	2,3	-	1,9	-	Siemens	22	63	585	2 X G ¾	A / B
	cfm	110	92	81		67							
M50E	m³/min	5,0	3,8	-	-	-	-	Siemens	25	63	690	2 X G ¾, 1 X G 1	A
	cfm	180	135										
M250E	m³/min	25,0	20,4	-	-	16,2	-	Siemens	132	-	3150 - 3380	DN80	A / F
	cfm	885	720			570							
M255E	m³/min	-	24,7	19,9	-	-	-	Siemens	160	-	3660 - 3685	DN80	A / F
	cfm	-	785	705									

OILFREE.AIR

Compresseur sans huile industriel, conforme à la phase V du règlement sur les limites d'émissions

Le M500-2 combine les avantages d'un compresseur à vis sans huile bi-étagé et les atouts d'une machine mobile : il offre à la fois un débit et une qualité d'air comprimé très élevés et une flexibilité maximale. La pression est réglable jusqu'à 10,3 bar. Le M500-2 assure la continuité de l'approvisionnement en air comprimé pendant des périodes de maintenance ou de travaux chez les gros consommateurs industriels d'air comprimé. Malgré ses dimensions impressionnantes, le compresseur est facile à déplacer en version châssis ou skid.



Fig. : MOBILAIR M500-2



Adapté au service continu comme aux besoins sporadiques

Temps d'arrêt minimisés : grâce à son grand réservoir de carburant, le M500-2 possède une autonomie suffisante pour deux équipes et il peut même fonctionner en continu à l'aide d'un réservoir externe. Lorsque le M500-2 répond à des besoins d'air comprimé sporadiques ou sert de machine de secours, le système de maintien de charge de la batterie et les résistances chauffantes lui permettent d'être immédiatement opérationnel à pleine charge pour passer de 0 à 100 en un temps record.



Équipement pour les raffineries

Un pare-étincelles certifié, installé de série permet d'utiliser le M500-2 dans les raffineries. En cas d'aspiration de gaz inflammables, le clapet étouffoir moteur assure l'arrêt automatique du compresseur pour une sécurité maximale.



Un travail en équipe

Le M500-2 est rarement utilisé seul. Équipé d'une prise pour recevoir un signal de démarrage émis par une commande prioritaire, le deuxième compresseur démarre immédiatement en cas de besoin. Cela offre une extrême fiabilité pour les processus de production sensibles.



Caractéristiques techniques

Modèle	Débit à la pression de service			Type de moteur	Puissance nominale moteur	Réservoir carburant / AdBlue	Poids en ordre de marche	Raccord d'air comprimé	Traitement d'air comprimé
	100 psi 7 bar	125 psi 8,6 bar	150 psi 10,3 bar						
M500-2	m ³ /min	45,8	38,0	Caterpillar C18	447,5	940 / 44,5	11800	1x DN80 1x G1	A
	cfm	1600	1340						

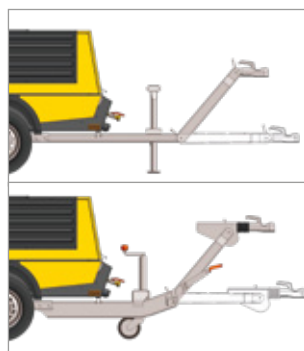
Options MOBILAIR

- Série
- Option

	M13 / M17	M20	M27 / M30	M5utility	M59	M65	M82	M118	M125	M171	M255	M13E	M27E / M31E	M50E	M250E / M255E	M500-2
--	-----------	-----	-----------	-----------	-----	-----	-----	------	------	------	------	------	-------------	------	---------------	--------

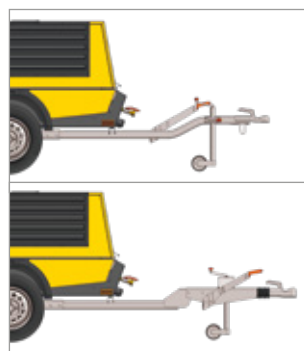
Châssis

Traction manuelle	●	-	-	-	-	-	-	-	-	-	-	●	-	-	-	-
Non freiné	-	●	●	-	○	-	-	-	-	-	-	-	●	●	-	●
Freiné	-	○	○	-	●	●	●	●	●	●	●	-	○	○	-	-
Timon réglable en hauteur	-	●	●	-	●	●	●	●	●	●	●	-	●	●	-	●
Timon fixe	-	○	○	-	○	○	○	○	○	○	-	-	○	○	-	-
Châssis stationnaire	○	○	○	-	○	○	○	○	○	○	○	○	○	○	-	-
Skid	-	○	○	●	○	○	○	○	○	○	○	-	○	○	●	○



Timon réglable en hauteur, sans frein à inertie ni frein de parc

Timon réglable en hauteur, avec frein à inertie et frein de parc



Timon fixe, sans frein à inertie, avec frein de parc

Timon fixe, avec frein à inertie et frein de parc

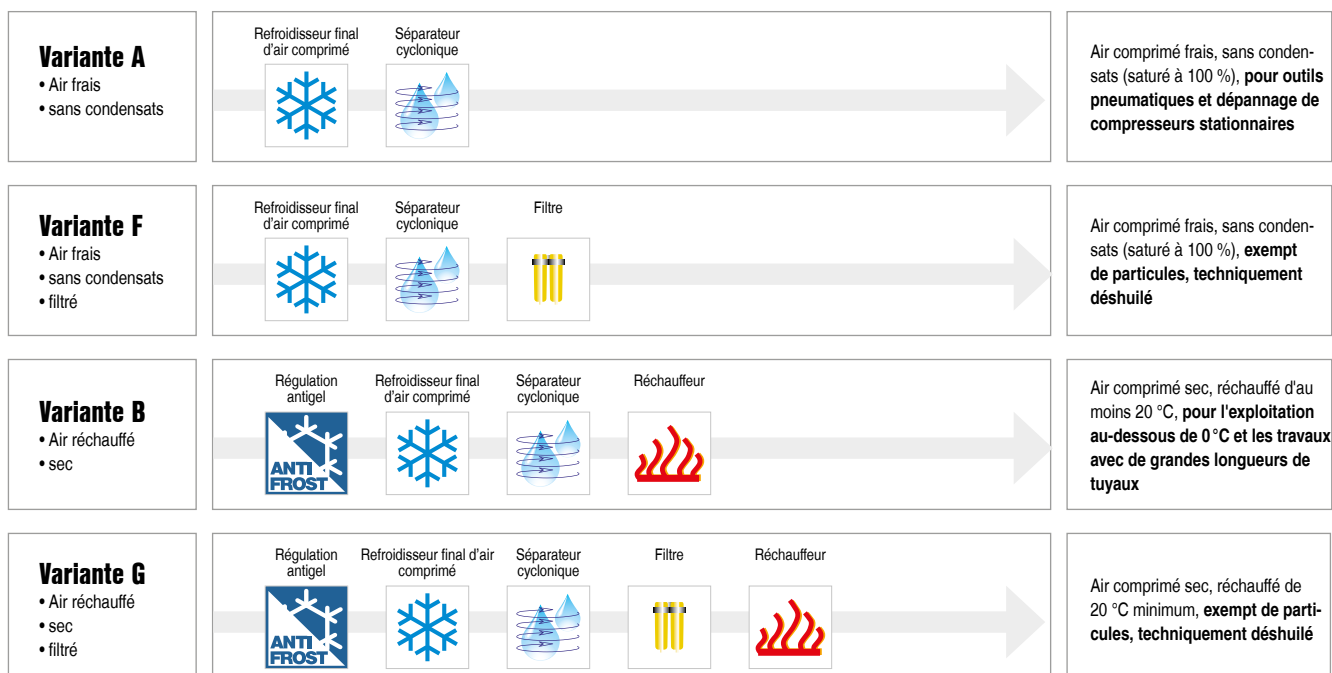


Châssis stationnaire

Skid

Traitement d'air comprimé

Régulation antigel	-	●	●	●	●	●	●	-	-	-	-	-	●	●	-	-
Refroidisseur final d'air comprimé	○	○	○	○	○	○	○	○	○	○	○	○	○	○	●	●
Chaîne de filtres microniques	○	-	○	-	○	○	○	○	○	○	○	○	○	○	○	-
Réchauffeur	-	-	○	-	○	○	○	○	○	○	-	-	○	-	-	-



D'autres variantes de traitement d'air comprimé sont possibles. N'hésitez pas à nous consulter.

Options MOBILAIR

- Série
- Option

M13 / M17	M20	M27	M30	M58utility	M59	M65	M82	M118	M125	M171	M255	M13E	M27E / M31E	M50E	M250E / M255E	M500-2
-----------	-----	-----	-----	------------	-----	-----	-----	------	------	------	------	------	-------------	------	---------------	--------

Génératrice

6,5 kVA	-	-	○	-	-	-	-	-	-	-	-	-	-	-	-	-
8,5 kVA	-	-	-	-	-	○	-	○	-	-	-	-	-	-	-	-
13 kVA	-	-	-	-	-	○	-	○	-	○	-	-	-	-	-	-
Protection du tableau de la génératrice	-	-	-	-	-	-	○	-	●	-	-	-	-	-	-	-

Équipement

Couleur spéciale	○	○	○	○	○	○	○	○	○	○	○	○	○	○	○	○
Capot en polyéthylène	●	○	○	○	-	●	●	-	-	-	-	●	○	○	-	-
SIGMA CONTROL MOBIL	-	-	-	-	-	-	-	-	●	●	●	●	-	-	-	●
SIGMA CONTROL SMART	-	-	-	-	●	●	●	●	-	-	-	-	●	●	●	-
Protection du tableau de bord	-	-	-	-	●	●	●	●	●	●	●	●	-	●	●	●
Coupe-batterie	-	○	○	○	●	●	●	●	-	-	-	-	-	-	-	●
Telematics	-	-	-	-	○	○	○	○	○	○	○	-	○	○	○	●
Graisseur de ligne	-	○	○	○	○	○	○	○	-	-	-	-	-	○	○	-
Clapet antiretour (de série à partir de 10 bar)	○	-	○	○	●	●	●	●	●	●	●	●	●	●	●	●
Coffre à outils	-	-	○	○	-	○	○	●	-	-	-	-	●	●	-	-
Enrouleur de tuyau	-	○	○	○	-	○	○	-	-	-	-	-	○	○	-	-
Porte-documents	-	○	○	○	○	○	○	○	●	●	●	●	-	○	○	●
Préfiltre carburant avec décanteur	-	○	○	○	●	●	●	●	●	●	●	●	-	-	-	●
Pare-étincelles	-	○	○	○	○	○	-	○	●	●	●	●	-	-	-	●
Clapet étouffoir moteur	-	○	○	○	-	○	-	-	○	○	○	○	-	-	-	●
Fond de caisse fermé	-	●	○	○	●	○	○	○	○	○	○	-	○	○	●	●
Version basse température	-	○	○	○	○	○	○	○	○	○	○	-	○	○	○	○

TELEMATICS @ MOBILAIR

Les MOBILAIR peuvent être équipés d'un modem pour une connectivité adaptée à l'Industrie 4.0. Relié au PLANT CONTROL CENTER KAESER ou à un système de gestion de flotte de l'utilisateur, il fournit des informations sur l'état technique du compresseur grâce à un transfert de données sécurisé. Le système

permet la comptabilisation des heures de service, la géolocalisation avec délimitation d'un périmètre d'utilisation (geofencing) et la transmission de la pression de service et du niveau de carburant. Il permet également d'analyser la charge du compresseur, de planifier les entretiens et d'établir un diagnostic à distance.



Valeur ajoutée pour les MOBILAIR



Refroidisseur final d'air comprimé

L'air comprimé est refroidi à 7°C au-dessus de la température ambiante. Le montage incliné facilite l'évacuation des condensats qui s'évaporent avec les gaz d'échappement chauds.



Chaîne de filtres microniques

Des équipements de traitement peuvent être installés en aval du refroidisseur final et du séparateur cyclonique pour de l'air comprimé répondant à des qualités définies. Ces chaînes de filtration permettent d'obtenir de l'air techniquement déshuilé.



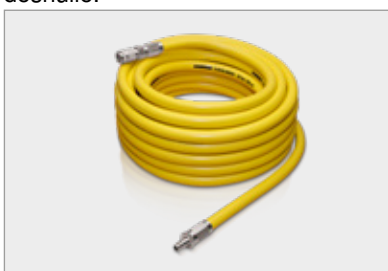
Échangeur de chaleur à plaques

Un échangeur de chaleur à plaques peut être installé pour réchauffer l'air comprimé. Sur les M59 à M171, la température de sortie d'air comprimé est réglable de manière flexible.



Enrouleur de tuyau

L'enrouleur met à disposition 20 m de tuyau léger qu'il n'est pas nécessaire de dévider entièrement pour l'utilisation. Ce rangement pratique augmente la disponibilité de l'outil raccordé.



Tuyaux + graisseur de ligne

Accessoire recommandé pour les compresseurs sans graisseur de ligne ou pour les compresseurs avec un graisseur de ligne s'il y a une distance de plus de 20 mètres ou un dénivelé entre le compresseur et l'outil.



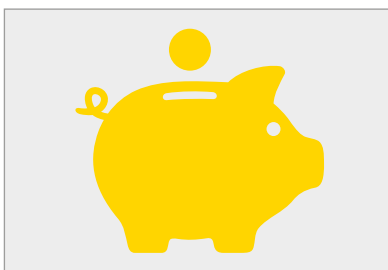
Service

Le réseau de service mondial KAESER contribue à la fiabilité de l'alimentation en air comprimé par son service informatisé d'expédition rapide des pièces de rechange. Des contrats d'entretien personnalisés sont disponibles sur demande.



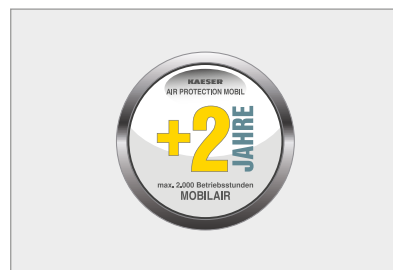
Pièces d'origine KAESER

Les pièces d'origine KAESER ont prouvé leur sécurité de fonctionnement et leur longévité lors d'essais continus. Les pièces de rechange et d'entretien KAESER vous garantissent une qualité contrôlée. Elles sont réunies dans des kits pratiques qui permettent d'avoir toutes les pièces sous la main en cas de besoin, pour une plus grande disponibilité du compresseur.



Solutions de financement

Rester à la pointe de la technologie sans coûts d'investissement? C'est possible avec des solutions de financement sur mesure.



Programmes de garantie

Avec KAESER AIR PROTECTION MOBIL, sous réserve d'enregistrement, la garantie est automatiquement prolongée de 2 ans supplémentaires (jusqu'à 2000 heures de service maxi) sans formalités compliquées. Et surtout, pendant la période de garantie, pas de frais supplémentaires en dehors des frais d'entretien.

Outils pneumatiques

Modèle	Cadence de frappe 1/min	Consommation d'air *) m ³ /min	Emmanchement raccordement d'outil	Poids kg	Puissance de frappe Joules	Accélération cumulée pondérée **) m/s ²	Puissance massique W/kg
--------	----------------------------	----------------------------------------------	--------------------------------------	-------------	-------------------------------	-------------------------------------------------------	-------------------------------

Marteaux pneumatiques

avec poignée fermée

H 60	2142	0,4	S19x50	a)	6	12	5,5	71,5
H 95	1596	0,6	S22x82,5	b)	9,6	34	7,4	94,1
H 130	1452	0,6	S22x82,5	b)	12	40	6,6	80,5

avec poignée fermée (antivibration)

H 110 V	1596	0,8	S22x82,5	c)	11	34	5,2	82,1
---------	------	-----	----------	----	----	----	-----	------

avec poignée en T (antivibration)

AH 150 V	1452	0,6	S22x82,5	d)	17	40	6,3	57,2
AH 180 V	1070	0,6	S25x108	d)	17,9	50	7,7	49,9
AH 200 V	1194	1,1	S25x108	d)	20,8	50	6,5	47,8
AH 240 V	1356	1,1	S28x152	d)	26,2	65	7,1	56,1
AH 280 V	1314	1,1	S32x152	d)	28	77	6	60,3

*) à 6 bar, **) selon ISO28927-10



Fig. : H 95



Fig. : AH 180 V



Fig. : BH 16 V

Marteaux perforateurs

avec poignée fermée

BH 8	3660	0,5	S19x82,5	a)	8,6	8,5	15,4	53,3
BH 8	3660	0,5	S22x82,5	a)	8,6	8,5	15,4	53,3

avec poignée en T

BH 16	2440	1,6	S22x108	e)	18,9	30	19,0	47,2
BH 21	2740	2,1	S22x108	e)	24,4	40	17,7	59,6

avec poignée en T (antivibration)

BH 16 V	2440	1,6	S22x108	e)	22,9	30	10,6	39,0
---------	------	-----	---------	----	------	----	------	------

*) à 5 bar, **) selon ISO28927-10

a) ressort de retenue, b) capuchon de retenue, c) cage, d) cliquet de retenue, e) coiffe de retenue

Burins

Des outils de burinage adaptés sont disponibles séparément : burin pointu, burin plat, burin large, burin-bêche

Forets

Des outils de forage adaptés sont disponibles séparément : fleuret monobloc, fleuret conique, trépan

Graisseur de ligne

Modèle	Poids kg	Longueur mm	Contenance l	Pression de service maxi bar
SO 16	6	370	1,4	9



Fig. : avec support en option

Une présence globale

KAESER, l'un des plus grands fabricants de compresseurs, de surpresseurs et de systèmes d'air comprimé, est présent partout dans le monde.

Grâce à ses filiales et à ses partenaires répartis dans plus de 140 pays, les utilisateurs d'air comprimé en haute et basse pression sont assurés de disposer d'équipements de pointe fiables et efficaces.

Ses ingénieurs-conseils et techniciens expérimentés apportent leur conseil et proposent des solutions personnalisées à haut rendement énergétique pour tous les champs d'application de l'air comprimé en haute et basse pression. Le réseau informatique mondial du groupe international KAESER permet à tous les clients du monde d'accéder au savoir-faire professionnel du fournisseur de systèmes.

Le réseau mondial de distribution et de service assure une efficacité optimale et une disponibilité maximale de tous les produits et services KAESER.



KAESER COMPRESSEURS SAS

CS 40034 – 52 rue Marcel Dassault – 69747 GENAS Cedex

Tél. 04 72 37 44 10 – Fax 04 78 26 49 15 – E-mail: info.france@kaeser.com – www.kaeser.com